

ООО «Пайплайф Рус»

ОКП 22 4812

Группа Л26

УТВЕРЖДАЮ
Генеральный директор
ООО «Пайплайф Рус»

Йиржи Митек

«__» _____ г.

**ТРУБЫ ГОФРИРОВАННЫЕ ДВУХСЛОЙНЫЕ
ИЗ ПОЛИПРОПИЛЕНА БЛОКСОПОЛИМЕРА (PP-B)
ДЛЯ СИСТЕМ НАРУЖНОЙ КАНАЛИЗАЦИИ**

Технические условия
ТУ 2248-001-96467180-2008

Введение: с 01.03.2008 г.

СОГЛАСОВАНО
Генеральный директор
ООО «НТЦ Системы трубопроводов
из полимерных материалов»

Д.С. Кулихин

«__» _____ г.

РАЗРАБОТАНО
Начальник ОКК
ООО «Пайплайф РУС»

А.В. Сапега

«__» _____ г.

Настоящие технические условия распространяются на гофрированные двухслойные трубы, изготовленные из полипропилена блоксополимера (PP-B), предназначенные для систем наружной канализации и водоотведения (далее – трубы).

Технические требования, установленные настоящими техническими условиями, соответствуют стандарту EN 13476-3.

Условное обозначение состоит из слова «труба», номинального размера DN/OD или DN/ID , номинальной жесткости SN, сокращенного наименования материала «PP-B», номера настоящих технических условий.

Примеры условного обозначения:

- трубы номинальным внутренним диаметром DN/ID 300 мм, номинальной жесткости SN8:

Труба DN/ID 300 SN8 PP-B ТУ 2248-001-96467180-2008.

1 Определения

1.1 Номинальный размер (DN): числовое обозначение размера элементов трубопровода, приблизительно равное производственным размерам, в миллиметрах.

1.2 Номинальный размер (DN/ID): номинальный размер относительно внутреннего диаметра.

1.3 Номинальный размер (DN/OD): номинальный размер относительно наружного диаметра.

1.4 Номинальный диаметр (d_n): диаметр, в миллиметрах, назначенный для номинального размера (DN/OD или DN/ID).

1.5 Средний внутренний диаметр (d_{im}): среднее арифметическое равномерно распределенных измерений внутреннего диаметра в одном поперечном сечении.

1.6 Средний наружный диаметр (d_{em}): измеренный наружный периметр трубы в любом поперечном сечении по вершине гофра, деленный на π ($\pi=3,142$), округленный в большую сторону до 0,1 мм.

1.7 Номинальная кольцевая жесткость (SN): числовое обозначение минимальной кольцевой жесткости труб, в килоньютонах на квадратный метр ($кН/м^2$).

					ТУ 2248-001-96467180-2008			
Изм	Лист	№ докум.	Подп.	Дата	Трубы гофрированные двухслойные из полипропилена блоксополимера (PP-B) для систем наружной канализации	Лит.	Лист	Листов
Разработал						А	2	29
Проверил						Пайплайф Рус		
Н. контр.								
Утвердил								

2 Технические требования

2.1 Трубы должны изготавливаться в соответствии с требованиями настоящих технических условий по технологической документации и рабочим чертежам, утвержденным в установленном порядке.

2.2 Типы и размеры труб

2.2.1 Номинальная кольцевая жесткость труб должна быть выбрана из ряда:

для $DN \leq 500$: SN4; SN8 или SN16;

для $DN > 500$: SN2; SN4; SN8 или SN16.

2.2.2 Трубы изготавливаются со следующими размерами:

- с номинальным размером относительно внутреннего диаметра DN/ID ,

- с номинальным размером относительно наружного диаметра DN/OD .

Трубы изготавливаются в виде отрезков с приваренными раструбами в соответствии с рисунком 1.

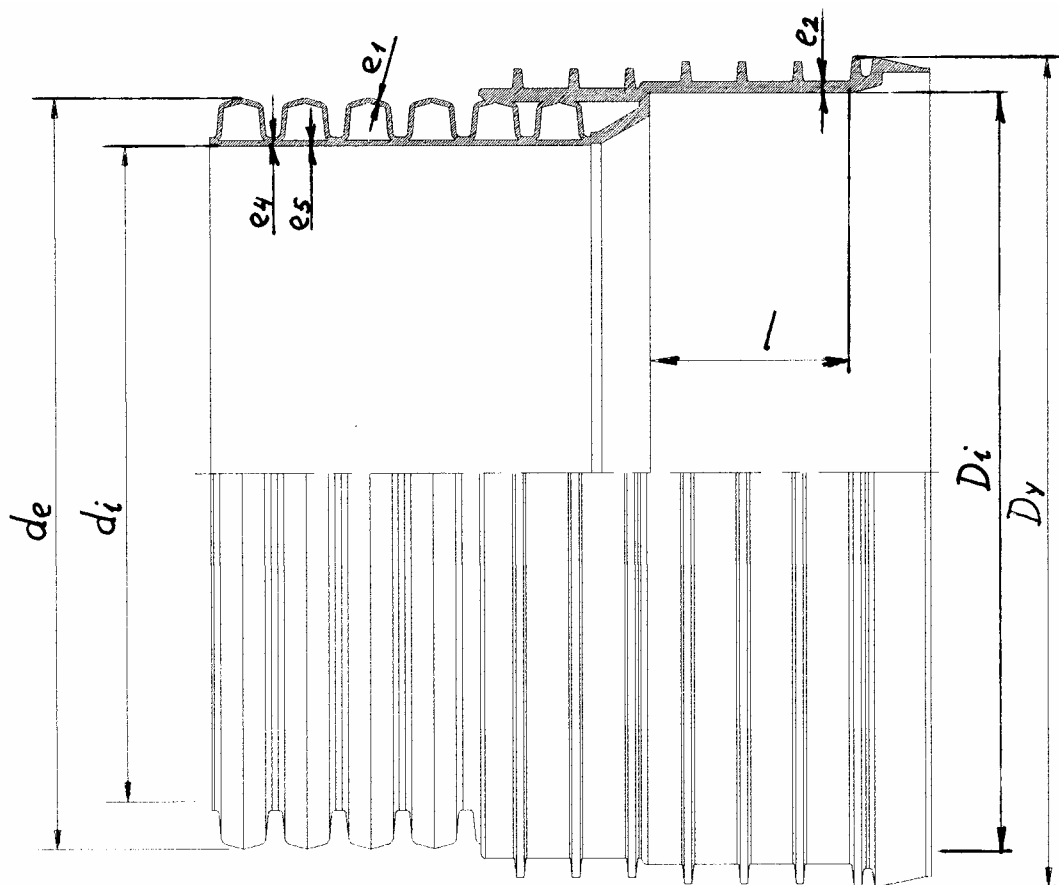


Рисунок 1

					ТУ 2248-001-96467180-2008	Лист
Изм.	Лист	№ докум.	Подп.	Дата		3

2.2.3 Размеры относительно внутреннего диаметра DN/ID

2.2.3.1 Размеры труб должны соответствовать таблице 1.

Таблица 1 Размеры в миллиметрах

Номинальный размер DN/ID	Внутренний диаметр d_{im}		Наружный диаметр d_{em}		Толщина стенки e_4 не менее ¹⁾	Толщина стенки e_5 не менее	Толщина стенки e_1 не менее
	Номин.	Пред. Откл.	Номин.	Пред. Откл.			
300	300,0	±1,25	343,2	+1,0 -1,5	3,1	1,7	1,3
400	400,0	±1,75	457,8	+1,4 -2,1	4,0	2,3	1,8
500	500,0	±2,15	573,0	+1,7 -2,6	5,0	3,0	2,2
600	600,0	±2,6	688,0	+2,1 -3,1	6,1	3,5	2,6
800	803,0	+2,8 -4,1	925,2	+2,8 -4,1	7,9	4,5	3,8

¹⁾ Значения приведены для труб номинальной кольцевой жесткости SN8

2.2.3.2 Размеры раструба труб должны соответствовать таблице 2.

Таблица 2 Размеры в миллиметрах

Номинальный размер DN/ID	Внутренний диаметр раструба D_{im}		Длина раструба l не менее	Толщина стенки e_2		D_y не более
	Номин.	Пред. откл.		Номин.	Пред. откл.	
300	347,0	±0,6	102	3,6	+0,3	374,2
400	462,9	±0,9	122	4,8	+0,3	498,1
500	579,4	±1,2	149	5,4	+0,3	623,6
600	695,7	±1,4	172	7,1	+0,3	749,9
800	935,5	±1,9	214	7,0	+0,3	1002,9

					ТУ 2248-001-96467180-2008	Лист
						4
Изм.	Лист	№ докум.	Подп.	Дата		

2.2.4 Размеры относительно наружного диаметра DN/OD

2.2.4.1 Размеры труб должны соответствовать таблице 3.

Таблица 3 Размеры в миллиметрах

Номинальный размер DN/OD	Наружный диаметр d_{em}		Внутренний диаметр d_{im}		Толщина стенки e_4 не менее ¹⁾	Толщина стенки e_5 не менее	Толщина стенки e_1 не менее
	Номин.	Пред. Откл.	Номин.	Пред. Откл.			
160	160,0	+0,4 -0,9	139,0	±1,0	2,0	1,0	0,8
200	200,0	+0,5 -1,2	175,2	±1,2	2,0	1,1	1,1
250	250,0	+0,5 -1,5	220,2	±1,2	3,1	1,4	1,4
315	315,0	+0,6 -1,8	277,4	±1,4	3,4	1,6	1,5
400	400,0	+0,7 -2,4	349,6	±1,6	4,0	2,0	1,6
500	500,0	+0,9 -3,0	436,0	±2,0	5,5	2,8	1,8
630	630,0	+1,1 -3,7	548,6	±2,6	5,5	3,3	2,3

¹⁾ Значения приведены для труб номинальной кольцевой жесткости SN8

2.2.4.2 Размеры раструба труб должны соответствовать таблице 4.

Таблица 4 Размеры в миллиметрах

Номинальный размер DN/OD	Внутренний диаметр раструба D_{im}		Длина раструба l не менее	Толщина стенки e_2 не менее	D_y не более
	Номин.	Пред. откл.			
160	160,9	±0,4	74,9	2,8	184
200	202,2	±0,4	91,5	3,5	227
250	252,8	±0,4	103,4	4,0	284
315	318,5	±0,5	119,5	5,0	356
400	404,5	±0,5	116	6,0	451
500	505,6	±1,0	136	8,0	556
630	637,0	±1,2	167	8,0	712

2.2.5 Трубы изготавливаются в отрезках длиной 3000; 6000 мм без учета длины раструба. Предельное отклонение длины отрезка должно составлять ±1%.

Допускается по согласованию с потребителем изготовление отрезков труб другой длины.

Трубы должны быть отрезаны в центре сопряжения внутреннего и наружного слоя перпендикулярно оси трубы без заусенцев.

					ТУ 2248-001-96467180-2008	Лист
						5
Изм.	Лист	№ докум.	Подп.	Дата		

2.3 Требования к сырью, материалам и комплектующим изделиям

2.3.1 Трубы и фасонные части должны изготавливаться из композиций полипропилена блоксополимера (PP-B), имеющего показатель текучести расплава (230°C/2,16 кг) не более 1,5 г/10мин.

Характеристики полипропилена блоксополимера (PP-B) указаны в приложении А.

2.3.2 Разрешаются добавки в композицию вторичного сырья тех же марок, что исходное, применяемое для изготовления тех же изделий на том же предприятии при условии строгого контроля состава вторичного сырья.

2.3.3 Уплотнительные кольца должны изготавливаться из резин по действующей нормативной документации, имеющих твердость в пределах (60-90) единиц IRHD по ГОСТ 20403 и остаточную деформацию сжатия не более 20% при температуре 70°C в течение 24 ч по ГОСТ 9.029.

Характеристики уплотнительных колец должны соответствовать требованиям нормативной документации на эти изделия. Профиль и размеры уплотнительных колец указаны в приложении Б.

Уплотнительные кольца должны обеспечивать герметичность соединений труб в течение всего срока их службы.

2.4 Характеристики

2.4.1 Поверхность труб должна быть гладкой.

На поверхности не допускаются пузыри, раковины, трещины и посторонние включения, видимые без применения увеличительных приборов.

Окраска изделий должна быть сплошной и равномерной. Рекомендуемый цвет наружного слоя труб оранжево-коричневый.

Внешний вид должен соответствовать контрольному образцу, утвержденному в установленном порядке.

2.4.2 Кольцевая жесткость труб должна быть не менее номинального значения SN.

2.4.3 Трубы не должны иметь повреждений после деформации поперечного сечения 30%.

2.4.4 При испытании труб на ударную прочность падающим грузом при температуре 0°C значение TIR должно быть не более 10 %.

2.4.5 При испытании труб на ударную прочность падающим грузом при температуре минус 10°C значение H50 должно быть не менее 1000 мм.

Примечание. Показатель установлен для труб, монтаж которых допускается при температурах ниже минус 10°C.

					ТУ 2248-001-96467180-2008	Лист
Изм.	Лист	№ докум.	Подп.	Дата		6

2.4.6 На трубах не должно быть трещин и пузырей после прогрева при температуре 150°С.

2.4.7 Коэффициент ползучести труб должен быть не более 4 при экстраполяции на 2 года.

2.4.8 Соединения труб с помощью уплотнительных колец должны быть герметичными при действии внутреннего гидростатического давления 0,05 МПа и внутреннего пониженного давления (-0,03) МПа при деформации поперечного сечения трубы и раструба или угловом смещении осей трубы и раструба.

2.5 Комплектность

2.5.1 В комплект поставки должны входить трубы, уплотнительные кольца а также документ, удостоверяющий качество изделий и составленный в соответствии с требованиями п. 4.2 настоящих технических условий.

2.6 Маркировка, упаковка

2.6.1 Каждый отрезок трубы должен иметь маркировку, которая выполняется с интервалом не более 2,5 м и содержит: наименование и (или) товарный знак предприятия-изготовителя, условное обозначение без слова “труба”, дату изготовления.

Допускается включать в маркировку обозначение области применения «U» или «UD» в соответствии с приложением В настоящих технических условий, а также другую дополнительную информацию, в соответствии с рабочими чертежами.

Маркировка формируется на наружной поверхности труб закладными элементами гофратора.

2.6.2 На каждое грузовое место должна наноситься транспортная маркировка по ГОСТ 14192 с указанием основных, дополнительных и информационных надписей, а также манипуляционных знаков, и крепиться ярлык, содержащий следующие данные:

- наименование предприятия-изготовителя;
- условное обозначение изделия;
- номер партии и дату изготовления;
- количество изделий в упаковке;
- штамп ОТК.

2.6.3 Упаковка труб должна обеспечивать сохранность изделий и безопасность погрузочно-разгрузочных работ.

2.6.4 Трубы связывают в пакеты массой до 1 т не менее чем в двух местах при длине труб до 3000 мм включительно и не менее чем в трех местах при длине труб более 3000 мм. Расстояние от крайних креплений до концов труб должно быть не более 0,8 м.

					ТУ 2248-001-96467180-2008	Лист
Изм.	Лист	№ докум.	Подп.	Дата		7

Пакеты скрепляют средствами по ГОСТ 21650 или другими, которые обеспечивают надежность крепления и не ухудшают качество поверхности.

Допускается производить отгрузку труб без формирования пакетов.

3 Требования безопасности и охраны окружающей среды

3.1 Трубы из полипропилена и сополимеров пропилена относятся к 4-му классу опасности по ГОСТ 12.1.005. В условиях хранения и эксплуатации они не выделяют в окружающую среду токсичных веществ и при непосредственном контакте не оказывают вредного действия на организм человека. Работа с ними не требует особых мер предосторожности, а утилизация отходов – применения вредных для окружающей среды веществ.

3.2 При нагревании сополимеров пропилена выше 140°C возможно выделение в воздух летучих продуктов термоокислительной деструкции. Предельно допустимые концентрации этих веществ в воздухе рабочей зоны производственных помещений, а также их классы опасности по ГОСТ 12.1.005 и ГОСТ 12.1.007 представлены в таблице 6.

Таблица 6

Наименование Вещества	ПДК, мг/м ³	Класс опасности	Действие на организм
Формальдегид	0,5	2	Выраженное раздражающее, сенсибилизирующее
Ацетальдегид	5,0	3	Общее токсическое
Органические кислоты (в пересчете на уксусную кислоту)	5,0	3	То же
Оксид углерода	20,0	4	«
Аэрозоль полипропилена	10,0	3	«

3.3 При изготовлении труб следует соблюдать требования безопасности, предусмотренные ГОСТ 12.3.030 и технологической документацией, утвержденной в установленном порядке.

3.4 С целью предотвращения загрязнения атмосферы в процессе производства необходимо выполнять требования ГОСТ 17.2.3.02.

Образующиеся при производстве отходы полипропилена не токсичны, особого обезвреживания не требуют и подлежат вторичной переработке. Непригодные для вторичной переработки отходы подлежат уничтожению в соответствии с санитарными правилами и нормами, предусматривающими порядок накопления, транспортирования, обезвреживания и захоронения промышленных отходов.

					ТУ 2248-001-96467180-2008	Лист
Изм.	Лист	№ докум.	Подп.	Дата		8

4 Приемка

4.1 Трубы принимают партиями. Партией считают количество труб одного типоразмера (одного номинального размера и номинальной кольцевой жесткости), изготовленных из одной марки сырья, на одном технологическом оборудовании при установившемся режиме, сдаваемых одновременно и сопровождаемых одним документом о качестве.

Размер партии труб должен быть не более:

5000 м для труб диаметром до 400 мм вкл.;

2500 м для труб диаметром более 400 мм.

4.2 Документ о качестве должен содержать:

- наименование и (или) товарный знак предприятия-изготовителя;
- условное обозначение изделий;
- номер партии и дату изготовления;
- размер партии;
- подтверждение соответствия изделий требованиям настоящих технических условий.

4.3 Для проверки соответствия труб требованиям настоящих технических условий проводят приемо-сдаточные и периодические испытания в объеме, указанном в таблице 7.

Таблица 7

Наименование показателя	Требования настоящих ТУ	Частота контроля
1. Внешний вид, маркировка	2.4.1, 2.6	На каждой партии
2. Размеры	2.2	На каждой партии
3. Кольцевая жесткость	2.4.2	На каждой партии
4. Кольцевая гибкость	2.4.3	На каждой партии
5. Стойкость к удару с определением величины TIR	2.4.4	На каждой партии
6. Изменение внешнего вида после прогрева	2.4.6	1 раз в 1 мес. для каждой группы размеров и материала
7. Показатель текучести расплава	2.3.1	1 раз в 12 мес. для каждого материала
8. Стойкость к удару с определением величины H50	2.4.5	1 раз в 24 мес. для каждой группы размеров и материала
9. Коэффициент ползучести	2.4.7	1 раз в 24 мес. для каждого материала
10. Герметичность	2.4.8	1 раз в 24 мес. для каждой группы размеров и конструкции соединения

					ТУ 2248-001-96467180-2008	Лист
						9
Изм.	Лист	№ докум.	Подп.	Дата		

4.4 Отбор образцов труб для приемо-сдаточных испытаний осуществляют от партии методом случайного отбора. Допускается отбирать образцы равномерно в процессе производства. Для приемо-сдаточных испытаний по показателям внешний вид и размеры от партии отбирают пять проб (или единиц продукции) труб.

Для периодических испытаний образцы отбирают от партий, прошедших приемо-сдаточные испытания, группируя изделия согласно таблице 8.

Таблица 8

Группа размеров	Номинальный размер DN/OD или DN/ID , мм
1	≤ 200
2	$> 200 - \leq 500$
3	> 500

4.5 Если при приемо-сдаточных испытаниях хотя бы один образец по какому-либо показателю не будет соответствовать требованиям настоящих технических условий, то производят повторную проверку по этому показателю на удвоенном количестве образцов, отобранных из той же партии. В случае неудовлетворительных результатов повторной проверки партия изделий приемке не подлежит.

4.6 При получении неудовлетворительных результатов периодических испытаний дальнейший выпуск изделий прекращают до выяснения причин, приведших к несоответствию. После необходимой корректировки технологических параметров проводят испытания каждой партии до получения удовлетворительных результатов.

5 Методы контроля

5.1 Соответствие сырья, материалов и комплектующих изделий (2.3) проверяют по протоколам испытаний, сертификатам или паспортам качества.

5.2 Испытания труб должны проводиться не ранее, чем через 24 ч после их изготовления, если методом контроля не установлено иное.

5.3 Внешний вид и качество поверхности труб (2.4.1) проверяют визуально без применения увеличительных приборов сравнением контролируемого изделия с образцом-эталоном, утвержденным в установленном порядке.

5.4 Определение размеров труб (2.2).

5.4.1 Размеры труб определяют при температуре $(23 \pm 5)^\circ\text{C}$. Перед испытаниями образцы выдерживают при указанной температуре не менее 2 ч.

5.4.2 Размеры труб определяют с учетом требований ГОСТ Р ИСО 3126.

					ТУ 2248-001-96467180-2008	Лист
Изм.	Лист	№ докум.	Подп.	Дата		10

Применяемые средства измерений должны обеспечивать необходимую точность и диапазон измерений и поверяться в установленном порядке.

Средства измерений:

- штангенциркуль по ГОСТ 166;
- микрометр по ГОСТ 6507;
- стенкомер по ГОСТ 11358;
- линейка по ГОСТ 427;
- рулетка по ГОСТ 7502.

Допускается применение специального измерительного инструмента, обеспечивающего необходимую точность измерения и аттестованного в установленном порядке.

5.4.3 Средний наружный диаметр d_{em} и средний внутренний диаметр труб d_{im} труб определяют как среднее арифметическое результатов шести равномерно распределенных измерений в одном сечении на расстоянии от торца не менее 100 мм с погрешностью не более 0,1 мм.

Средний диаметр может быть определен путем измерения периметра трубы с погрешностью не более 0,1 мм и деления полученной величины на число 3,142, или путем непосредственного измерения лентой, градуированной в диаметрах (π -рулетка).

5.4.4 Минимальные толщины стенок e_5 , e_4 , e_1 трубы измеряют с погрешностью не более 0,05 мм. Для проведения измерений от трубы отрезают кольцо, содержащее два выступа гофра, которое разрезают на четыре сектора.

5.4.5 Средний внутренний диаметр раструба D_{im} определяют в соответствии с п.5.4.3 в сечении, расположенном на расстоянии $l/2$ от упора раструба с погрешностью не более 0,1 мм.

5.4.6 Длину раструба l измеряют по внутренней поверхности раструба металлической линейкой с погрешностью не более 1 мм.

5.4.7 Длину труб измеряют рулеткой с погрешностью не более 0,1%.

5.5 Определение кольцевой жесткости труб (2.4.2) проводят на разрывной машине или прессе, способном обеспечить деформацию сжатия поперечного сечения образца трубы установленного между горизонтальных плит с постоянной скоростью в соответствии с таблицей 10. Длина верхней и нижней плит должна быть не менее длины образца трубы, а ширина – не менее ширины контакта с образцом в процессе деформации плюс 25 мм. Точность измерения усилия при деформации образцов в диапазоне (1- 4)% должна составлять ± 2 %.

Образцами для испытаний являются три отрезка, которые нарезаются в средних точках между ребрами от трубы, промаркированной линией вдоль образующей. Образец должен

					ТУ 2248-001-96467180-2008	Лист
Изм.	Лист	№ докум.	Подп.	Дата		11

иметь минимальное целое количество ребер (гофр) при общей длине не менее 290 мм. Полученные образцы следует пронумеровать.

Определяют длину каждого образца с точностью до 1 мм как среднее арифметическое заданного количества равномерно распределенных измерений в соответствии с таблицей 9.

Таблица 9

Номинальный диаметр d_n	Кол-во измерений длины
≤ 200	3
$200 < d_n < 500$	4
≥ 500	6

Торцы каждого образца должны быть перпендикулярны оси трубы, причем фактическое минимальное значение длины образца должно составлять не менее 90% от максимального значения.

Определяют средний внутренний диаметр каждого из образцов как среднее арифметическое четырех равномерно распределенных измерений в поперечном сечении в середине длины отрезка с точностью 0,5 %.

Рассчитывают величину d_i как среднее арифметическое средних внутренних диаметров трех образцов.

Образцы перед испытаниями кондиционируют при температуре испытаний $(23 \pm 2)^\circ\text{C}$ не менее 24 ч. В случае разногласий испытания проводятся через (21 ± 2) сутки после изготовления.

Образец укладывают на плиту, так чтобы маркировочная линия контактировала с плитой. Затем устанавливают верхнюю плиту так, чтобы она касалась образца без деформации. Деформируют образец трубы в поперечном сечении на величину $0,03d_i$ и фиксируют значение усилия сжатия. Скорость деформации сжатия должна соответствовать таблице 10.

Таблица 10

Номинальный диаметр d_n	Скорость деформации, мм/мин
$100 < d_n \leq 200$	$5 \pm 1,0$
$200 < d_n \leq 400$	$10 \pm 2,0$
$400 < d_n \leq 710$	$20 \pm 2,0$

Следующие два образца при испытаниях поворачивают маркировочной линией относительно первого на 120° и 240° соответственно.

					ТУ 2248-001-96467180-2008	Лист
						12
Изм.	Лист	№ докум.	Подп.	Дата		

Рассчитывают величину кольцевой жесткости S в кН/м^2 для каждого из образцов с точностью до 0,001:

$$S = \left(0,0186 + 0,025 \frac{y}{d_i} \right) \frac{F}{L \times y}$$

где F - сила в килоньютонах при деформации трубы 3%;

L - длина образца в метрах;

y - деформация 3% в метрах,

Кольцевую жесткость рассчитывают с точностью до 0,01 как среднее арифметическое значений для каждого из образцов.

5.6 Определение кольцевой гибкости трубы при деформации 30% поперечного сечения (2.4.3) проводят на оборудовании в соответствии с п. 5.5 настоящих технических условий.

Образцами для испытаний являются три отрезка, которые нарезаются в средних точках между ребрами от трубы, промаркированной линией вдоль образующей. Маркировочная линия должна совпадать с одной из продольных линий разреза формующего инструмента. Длина образца должна обеспечивать наличие не менее пяти целых ребер (гофр). Полученные образцы следует пронумеровать.

Определяют средний наружный диаметр образцов как среднее арифметическое четырех равномерно распределенных измерений.

Образец устанавливается так, чтобы маркировочная линия находилась в контакте с верхней плитой. Осуществляют деформацию поперечного сечения образца трубы с постоянной скоростью в соответствии с таблицей 10 на величину 30% от наружного диаметра.

В процессе испытаний не должно быть уменьшения измеренной нагрузки, возникновения трещин.

На образце после снятия усилия деформации при визуальном осмотре не должно быть трещин, расслоений внутренней и наружной стенок (за исключением допустимых расслоений на торце образца), вмятин и короблений профиля трубы.

Следующие два образца должны быть установлены с поворотом на 45° и 90° относительно положения первого.

5.7 Испытания труб на стойкость к удару падающим грузом (2.4.4) проводят на стенде, обеспечивающем точность установки требуемой высоты падения груза от верхней поверхности образца в пределах ± 10 мм. V-образное основание с углом 120° для установки образцов должно иметь длину не менее 200 мм, и располагаться таким образом, чтобы точка удара падающего груза была в пределах 2,5 мм от его оси. Размеры сферического бойка па-

					ТУ 2248-001-96467180-2008	Лист
Изм.	Лист	№ докум.	Подп.	Дата		13

дающего груза типа d90 должны соответствовать рисунку 2 при этом $R_s = 50$ мм, $d = (90 \pm 1)$ мм.

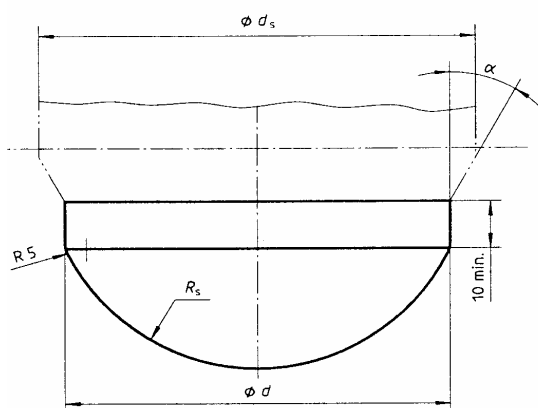


Рисунок 2

Масса и высота падения груза должны соответствовать таблице 11.

Таблица 11

Внутренний диаметр трубы $d_{im \max}$	Масса падающего груза, кг $\pm 0,005$ кг	Высота падения груза, мм ± 10 мм
$125 < d_i \leq 160$	1,0	2000
$160 < d_i \leq 200$	1,6	2000
$200 < d_i \leq 250$	2,0	2000
$250 < d_i \leq 315$	2,5	2000
> 315	3,2	2000

Отбор образцов труб должен проводиться от одной партии. Образцами являются отрезки труб длиной (200 ± 10) мм, торцы которых отрезаны ровно и перпендикулярно оси трубы. На наружной поверхности образца по всей длине образующей наносят линии на равных расстояниях друг от друга по периметру окружности, количеством в соответствии с таблицей 12.

Таблица 12

Номинальный диаметр d_n	Кол-во маркировочных линий
≤ 180	8
$180 < d_n \leq 250$	12
$250 < d_n \leq 355$	16
> 355	24

Перед испытаниями образцы должны быть выдержаны в жидкой или воздушной среде при температуре $(0 \pm 1)^\circ\text{C}$ в соответствии с таблицей 13 в зависимости от толщины стенки e_4 трубы.

					ТУ 2248-001-96467180-2008	Лист
						14
Изм.	Лист	№ докум.	Подп.	Дата		

Таблица 13

Толщина стенки e , мм	Время выдержки, мин	
	Жидкая среда	Воздушная среда
$e \leq 8,6$	15	60
$8,6 < e \leq 14,1$	30	120

Образец, извлеченный из кондиционирующего устройства, укладывают на V-образную опору и подвергают удару падающего груза по каждой из нанесенных линий.

Время на испытание образца с момента извлечения из кондиционирующего устройства должно составлять не более 30 с для номинального диаметра $d_n \leq 200$ мм и 60 с для $d_n > 200$ мм.

Если продолжительность испытаний образца превысила допустимый интервал, его помещают в кондиционирующее устройство на 5 мин. Если продолжительность испытаний превышено более чем на 10 с, образец подвергают повторному кондиционированию.

После каждого удара проверяют состояние образца, фиксируя разрушения. Критериями разрушения образца труб являются трещины на поверхности видимые без применения увеличительных приборов. Вмятины и складки на поверхности труб не являются разрушением.

Испытывают такое количество образцов труб, чтобы количество ударов составляло не менее 25. Если результат испытаний в соответствии с таблицей 14 находится в области А, величина $TIR \leq 10\%$. Если результат испытаний находится в области С, величина $TIR > 10\%$. Если результат испытаний находится в области В продолжают испытания до тех пор пока результат испытаний не будет находится в области А или С.

					ТУ 2248-001-96467180-2008	Лист
						15
Изм.	Лист	№ докум.	Подп.	Дата		

Таблица 14

Кол-во ударов	Область А (TIR≤10%)	Область В (Продолжение испытаний)	Область С (TIR>10%)
	Количество разрушений		
25	0	1-3	4
26-32	0	1-4	5
33-39	0	1-5	6
40-48	1	2-6	7
49-52	1	2-7	8
53-56	2	3-7	8
57-64	2	3-8	9
65-66	2	3-9	10
67-72	3	4-9	10
73-79	3	4-10	11
80	4	5-10	11
81-88	4	5-11	12
89-91	4	5-12	13
92-97	5	6-12	13
98-104	5	6-13	14

5.8 Определение величины H_{50} (2.4.5) проводят на испытательном стенде, имеющем размеры сферического бойка падающего груза типа d90 в соответствии с п.5.7 и обеспечивающем возможность изменения высоты падения груза с кратностью 100 мм и точность установки требуемой высоты ± 10 мм. Масса груза должна соответствовать таблице 15.

Таблица 15

Наружный диаметр трубы d_e	Масса падающего груза, кг
160	6,25
$160 < d_e \leq 200$	8,0
$200 < d_e \leq 225$	10,0
$d_e > 225$	12,5

Отбор образцов труб должен проводиться от одной партии. Образцами являются отрезки труб длиной (200 ± 10) мм, торцы которых отрезаны ровно и перпендикулярно оси трубы. Перед испытаниями образцы должны быть выдержаны при температуре минус $(10 \pm 1)^\circ\text{C}$ в воздушной среде в соответствии с таблицей 13.

Образец в течение 10 с после извлечения из кондиционирующего устройства устанавливают на V-образную опору и отпускают груз с определенной высоты. Каждый образец должен подвергаться одному удару. После удара проверяют состояние образца, критериями разрушения труб являются трещины на поверхности видимые без применения увеличительных приборов.

Для определения приблизительной величины H_{50} проводят предварительные испытания при высоте падения груза 0,5 м. В случае разрушения труба не соответствует требовани-

					ТУ 2248-001-96467180-2008	Лист
						16
Изм.	Лист	№ докум.	Подп.	Дата		

ям настоящих технических условий. В случае положительного результата образцы испытывают до первого разрушения, каждый раз увеличивая высоту на 0,2м.

Затем переходят к основным испытаниям, устанавливая первоначальную высоту на 0,1м ниже высоты первого разрушения образца определенной в предварительных испытаниях.

Если образец разрушился, при испытании следующего образца высоту падения груза уменьшают на 0,1м, если образец не разрушился, высоту увеличивают на 0,1 м.

Испытывают двадцать образцов, включая первое разрушение образца определенное в предварительных испытаниях.

Если в результате испытаний двадцати образцов получено не менее восьми отрицательных или положительных результатов, рассчитывают величину N_{50} как среднее арифметическое значение высот, установленных в процессе основных испытаний. В противном случае испытывают еще двадцать образцов, после чего переходят к расчету величины N_{50} .

5.9 Определение изменения внешнего вида труб после прогрева (2.4.6) проводят в сушильном шкафу с принудительной вентиляцией воздуха на отрезках труб длиной (200 ± 20) мм при температуре $(150 \pm 2)^\circ\text{C}$ и времени выдержки в соответствии с таблицей 17.

Таблица 17

Толщина стенки e_4 , мм	Время выдержки, мин
≤ 8	30 ± 2
> 8	60 ± 2

Образцы труб допускается разрезать в продольном направлении на две или четыре примерно равные части.

На образцах после прогрева не должно быть расслоений, пузырей и трещин.

5.10 Показатель текучести расплава труб определяют по ГОСТ 11645 при температуре $(230 \pm 0,5)^\circ\text{C}$ и нагрузке 2,16 кг.

5.11 Герметичность соединений труб с помощью уплотнительных колец при внутреннем гидростатическом давлении и внутреннем пониженном давлении (2.4.10) проверяется при деформации поперечного сечения трубы и раструба или смещение продольных осей трубы и раструба в соответствии с рисунком 3. Конструкция концевых заглушек должна исключать передачу осевой нагрузки вызванной действием внутреннего давления на образец.

Для создания постоянной деформации поперечного сечения трубы и раструба используют устройства, способные обеспечить усилие сжатия F_2 для деформации трубы $(10 \pm 1)\%$ и F_1 для деформации раструба $(5 \pm 0,5)\%$ от величины наружного диаметра труб.

Ширина зажима b_1 для создания деформации трубы должна составлять 100 мм для труб наружным диаметром $d_e \leq 710$ мм или 150 мм для труб наружным диаметром $710 <$

					ТУ 2248-001-96467180-2008	Лист
						17
Изм.	Лист	№ докум.	Подп.	Дата		

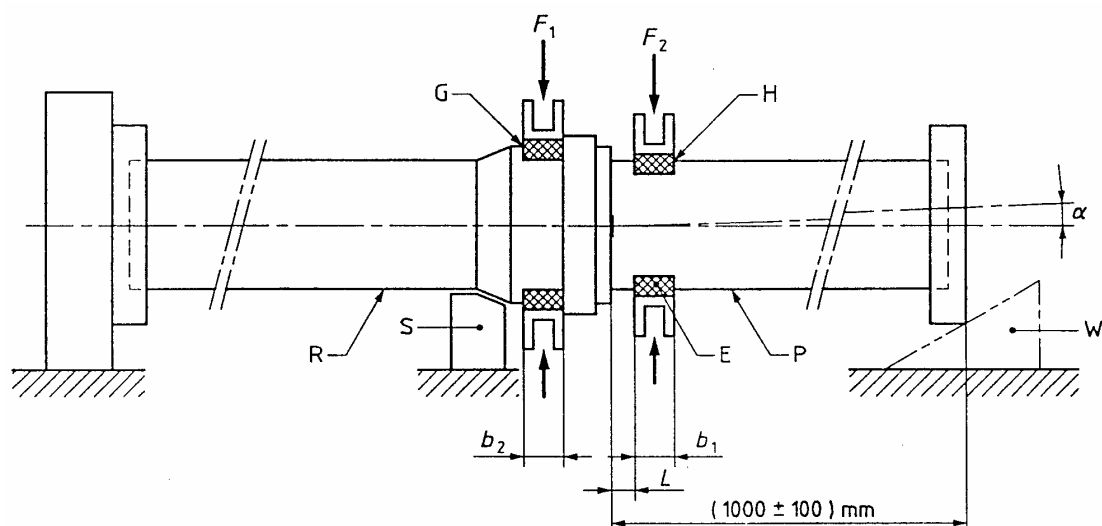
$d_e \leq 1000$ мм. Расстояние L от края раструба до зажима должно составлять $(0,14-0,15)d_e$, но не менее 100 мм. Зажим должен действовать не менее чем на два гофра трубы.

Ширина зажима b_2 для создания деформации раструба должна составлять 60 мм для труб наружным диаметром $d_e \leq 315$ мм или 100 мм для труб наружным диаметром $d_e > 315$ мм. Усилие F_1 должно прикладываться в зоне размещения уплотнительного кольца и совпадать с осью профиля уплотнительного кольца.

Для создания смещения продольных осей раструбов жестко фиксируется, а отрезок трубы длиной (1000 ± 100) мм отклоняется на угол $\alpha = 2^\circ$ для труб наружным диаметром $d_e \leq 315$ мм, $\alpha = 1,5^\circ$ для труб диаметром $315 < d_e \leq 630$ мм или $\alpha = 1^\circ$ для труб диаметром $d_e > 630$ мм и фиксируется в таком положении. Заданный угол отклонения определяют по высоте подъема с помощью опоры W .

Образец соединения подверженный деформации поперечного сечения или смещению продольных осей заполняют водой температурой $(19 \pm 9)^\circ\text{C}$, удаляют воздух и выдерживают в течение 5 мин. Затем увеличивают внутреннее давление до величины $P_1 = (0,005 \pm 10\%)$ МПа, а потом до $P_2 = (0,05 \pm 10\%)$ МПа. Давление до величины P_1 и P_2 увеличивают плавно в течение не менее 5 мин. Время выдержки при каждом давлении не менее 15 мин. На протяжении всего времени на образце не должно быть видимых протечек.

Затем из образца удаляют воду, создают пониженное давление $P_3 = ((-0,03) \pm 5\%)$ МПа, выдерживают в течение 5 мин и отсоединяют от источника давления. Величина давления в образце через 15 мин должна составлять не более $((-0,027) \pm 5\%)$ МПа.



P – труба; R – труба с раструбом или фасонная часть; G – точка контроля деформации раструба; H – точка контроля деформации трубы; E – гибкий бандаж или эллипсоидная балка; W – регулируемая опора для создания осевого смещения; S – фиксатор раструба для создания осевого смещения

Рисунок 3

					ТУ 2248-001-96467180-2008	Лист
Изм.	Лист	№ докум.	Подп.	Дата		18

5.12 Определение коэффициента ползучести (2.4.9) проводят на испытательном стенде, способном обеспечить начальную деформацию сжатия поперечного сечения образца трубы установленного между горизонтальных плит. Длина верхней и нижней плит должна быть не менее длины образца трубы, а ширина – не менее ширины контакта с образцом в процессе деформации плюс 25 мм.

Испытание труб должно проводиться через (21 ± 2) сут после их изготовления.

Образцами для испытаний являются три отрезка длиной (300 ± 10) мм, которые нарезаются от трубы промаркированной линией вдоль образующей. Торцы каждого образца должны быть перпендикулярны оси трубы. Гофрированные трубы следует отрезать в средних точках между ребрами.

Определяют длину каждого образца с точностью до 1 мм как среднее арифметическое четырех равномерно распределенных по окружности измерений, причем фактическое минимальное значение длины образца должно составлять не менее 90% от максимального значения.

Определяют средний внутренний диаметр каждого из образцов как среднее арифметическое четырех равномерно распределенных измерений в одном поперечном сечении в середине длины образца с точностью 0,5 %. Рассчитывают величину d_i как среднее арифметическое средних внутренних диаметров трех образцов.

Образцы перед испытаниями кондиционируют при температуре испытаний $(23 \pm 2)^\circ\text{C}$ не менее 24 ч.

Образец укладывают на нижнюю плиту и устанавливают верхнюю плиту так, чтобы она касалась образца без деформации. Маркировочная линия должна контактировать с верхней плитой. Следующие два образца при испытаниях поворачивают маркировочной линией относительно первого на 120° и 240° соответственно.

Прикладывают предварительную нагрузку, величина которой в Ньютонах, округленная до ближайшего большего целого числа, составляет $75d_i$, где d_i - средний внутренний диаметр в метрах.

В течение 5 мин после приложения предварительной нагрузки прикладывают испытательную нагрузку. Одновременно проводят измерение внутреннего диаметра образца в направлении действующей нагрузки с точностью 0,1 мм.

Испытательная нагрузка необходимая для деформации $0,015d_i$ должна быть достигнута через (20-30) с, после чего начинают отсчет времени испытаний с точностью 1 с в течение первых 6 мин испытаний и 0,1% в дальнейшем.

					ТУ 2248-001-96467180-2008	Лист
						19
Изм.	Лист	№ докум.	Подп.	Дата		

Начальная деформация y_0 измеряется через 6 мин и должна составлять:

$$y_0 = (0,015 \pm 0,002)d_i.$$

Если величина y_0 выходит за установленные пределы, образец выдерживают не менее 1 ч и снова начинают испытания.

Затем измеряют деформации через 1, 4, 24, 168, 336, 504, 600, 696, 840 и 1008 ч.

Допускается в период между 500 ч и 1008 ч испытаний изменять время измерения деформации в пределах ± 24 ч от установленного.

Для каждого образца строится график деформации, при этом время в часах откладывается на логарифмической шкале абсцисс, а деформации в миллиметрах - на линейной шкале ординат.

Определяют уравнения прямой, проходящей через все 11 точек, 10, 9 ... 5 последних точек:

$$Y_t = B + M \lg t,$$

где Y_t – деформация в миллиметрах.

Для определения постоянных B и M и коэффициента корреляции используют метод наименьших квадратов.

Для каждого из семи уравнений $Y_t = B + M \lg t$, полученных для образца, вычисляют экстраполированную величину деформации Y_2 через 2 года (17520 ч).

Для расчета коэффициента ползучести из значений Y_2 выбирается наибольшее, которое имеет коэффициент корреляции равный 0,999, или имеющее наибольший коэффициент корреляции в диапазоне от 0,990 до 0,999.

Если использование пяти последних точек измерения не дает значения коэффициента корреляции более 0,990 ни для одного из трех образцов, продолжают испытание всех трех образцов, измеряя деформацию через 1200, 1400, 1680, 2000, 2400, 2818, 3400 и 4000 ч с допустимым отклонением ± 24 ч.

Испытания прекращают, когда при использовании последних пяти точек измерения, коэффициент корреляции достигнет значения 0,990.

Рассчитывают коэффициент ползучести γ для каждого из образцов:

$$\gamma = \frac{Y_2 \left(0,0186 + 0,025 \frac{y_0}{d_i} \right)}{y_0 \left(0,0186 + 0,025 \frac{Y_2}{d_i} \right)}$$

Результат испытаний определяют как среднее арифметическое значений для каждого из образцов.

					ТУ 2248-001-96467180-2008	Лист
						20
Изм.	Лист	№ докум.	Подп.	Дата		

6 Транспортирование и хранение

6.1 Трубы транспортируют любым видом транспорта в соответствии с правилами перевозки грузов и техническими условиями погрузки и крепления грузов, действующими на данном виде транспорта.

6.2 Трубы в процессе транспортировки погрузки или разгрузки следует оберегать от ударов и механических нагрузок, а их поверхность – от нанесения царапин. Транспортировка, погрузка и разгрузка при отрицательных температурах производится при соблюдении особых мер предосторожности.

6.3 Трубы хранят в неотапливаемых складских помещениях или в отапливаемых складах не ближе одного метра от отопительных приборов в условиях, исключающих вероятность их механических повреждений. Трубы должны быть защищены от воздействия прямых солнечных лучей. Трубы допускается хранить в условиях 5 (ОЖ4) по ГОСТ 15150. Допускается хранение труб в условиях 8 (ОЖ3) сроком не более 6 мес., включая срок хранения у изготовителя.

7 Указания по монтажу

7.1 Проектирование и монтаж систем наружной канализации должен осуществляться в соответствии с инструкцией, разработанной и утвержденной в установленном порядке, а также с учетом требований СНиП 2.04.03, СНиП 3.05.04, СП 40-102.

7.2 Для монтажа систем наружной канализации из труб должны применяться фасонные части с размерами раструба и уплотнительными кольцами, соответствующими требованиям настоящих ТУ.

7.3 Данные по химической стойкости труб из полипропилена содержатся в СН 550 приложение 1.

8 Гарантии

8.1 Изготовитель гарантирует соответствие труб требованиям настоящих технических условий при соблюдении установленных правил транспортирования и хранения.

8.2 Гарантийный срок хранения труб – 2 года со дня изготовления.

					ТУ 2248-001-96467180-2008	Лист
Изм.	Лист	№ докум.	Подп.	Дата		21

Приложение А
(обязательное)
Свойства материала труб

А.1 Материал труб должен соответствовать требованиям таблицы А.1

Таблица А.1

Наименование показателя	Значение показателя	Метод испытания
1. Стойкость при постоянном внутреннем давлении, ч, не менее при температуре 80°С и начальном напряжении в стенке трубы 4,2 МПа при температуре 95°С и начальном напряжении в стенке трубы 2,5 МПа	140 1000	ГОСТ 24157 на трубных образцах
2. Модуль упругости при изгибе $E_{изг}$, МПа, не менее	1250	ГОСТ 9550 (Метод А)

					ТУ 2248-001-96467180-2008	Лист
						22
Изм.	Лист	№ докум.	Подп.	Дата		

Приложение Б

(справочное)

Профиль и размеры уплотнительных колец

Б.1 Профиль и размеры уплотнительных колец с номинальным размером относительно внутреннего диаметра DN/ID должны соответствовать рисунку Б.1 и таблице Б.1.

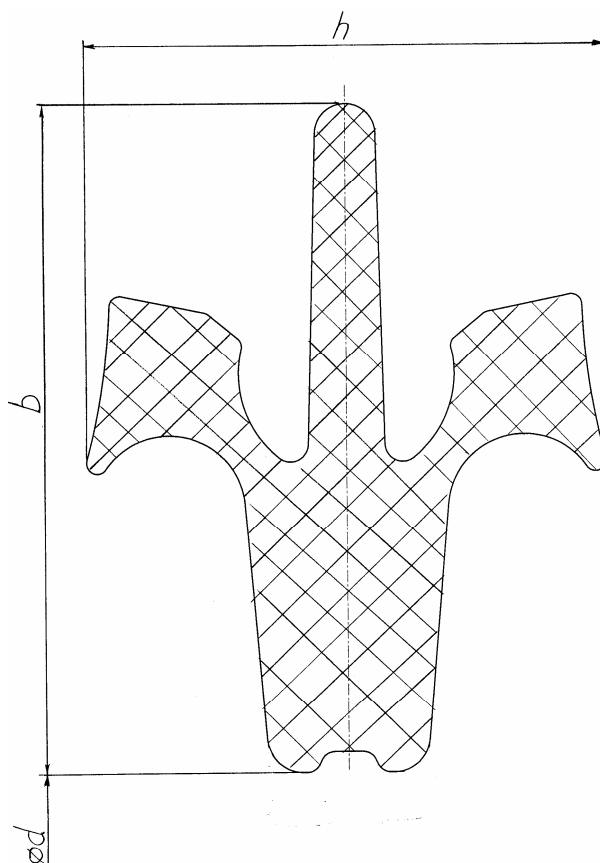


Рисунок Б.1

Таблица Б.1

Размеры в миллиметрах

Номинальный размер DN/ID	d		b		h	
	Номин.	Пред. откл.	Номин.	Пред. откл.	Номин.	Пред. откл.
300	285,2	$\pm 2,5$	27,2	$\pm 1,0$	21	± 1
400	380	$\pm 3,2$	36,4	$\pm 1,2$	28,3	± 1
500	474,7	± 4	44,9	$\pm 1,5$	33,2	± 1
600	569,4	± 5	52,8	$\pm 1,5$	39,8	$\pm 1,2$

					ТУ 2248-001-96467180-2008	Лист
						23
Изм.	Лист	№ докум.	Подп.	Дата		

Б.2 Профиль и размеры уплотнительных колец с номинальным размером относительно наружного диаметра DN/OD должны соответствовать рисунку Б.2 и таблице Б.2.

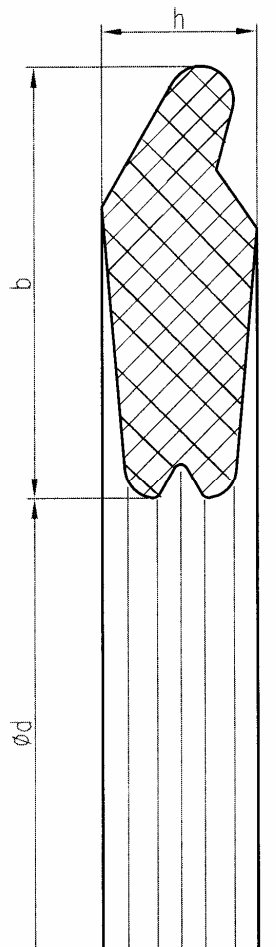


Рисунок Б.2

Таблица Б.2

Размеры в миллиметрах

Номинальный размер DN/OD	d		b		h	
	Номин.	Пред. откл.	Номин.	Пред. откл.	Номин.	Пред. откл.
160	126,1	$\pm 0,7$	11,3	$\pm 0,3$	6,3	$\pm 0,2$
200	157,8	$\pm 0,7$	14,2	$\pm 0,3$	7,5	$\pm 0,2$
250	199,0	$\pm 1,0$	16,6	$\pm 0,3$	7,7	$\pm 0,2$
315	269,0	$\pm 1,3$	21,7	$\pm 0,3$	8,4	$\pm 0,2$
400	337,0	$\pm 1,6$	29,6	$\pm 0,3$	10,8	$\pm 0,2$
500	420,0	$\pm 5,0$	37,7	$\pm 0,5$	13,9	$\pm 0,3$
630	528,0	+6,0	49,5	$\pm 0,5$	16,3	$\pm 0,3$

					ТУ 2248-001-96467180-2008	Лист
						24
Изм.	Лист	№ докум.	Подп.	Дата		

**Приложение В
(справочное)**

Область применения труб

В.1 В соответствии со стандартом EN 13476-1 установлены следующие области применения труб:

- область применения «U» – для труб, прокладываемых под землей на расстоянии более 1 м от зданий;

- область применения «UD» – для труб, прокладываемых под землей на расстоянии более 1 м от зданий, а также внутри структуры зданий с возможной кратковременной температурой сточных вод до 95°C.

					ТУ 2248-001-96467180-2008	Лист
						25
Изм.	Лист	№ докум.	Подп.	Дата		

Приложение Г

(справочное)

Расчетная масса 1 м труб

Г.1 Расчетная масса 1 м труб номинальной кольцевой жесткости SN8 указана в таблицах Г.1, Г.2

Таблица Г.1

Номинальный размер <i>DN/ID</i>	Расчетная масса 1 м труб, кг
300	4,7
400	7,8
500	12,5
600	18,4
800	34

Таблица Г.2

Номинальный размер <i>DN/OD</i>	Расчетная масса 1 м труб, кг
160	1,20
200	1,88
250	3,24
315	4,67
400	6,99
500	10,8
630	16,5

					ТУ 2248-001-96467180-2008	Лист
						26
Изм.	Лист	№ докум.	Подп.	Дата		

**Приложение Д
(обязательное)**

Порядок утверждения контрольных образцов внешнего вида

Д.1 Контрольный образец представляет собой отрезок труб одного номинального размера с раструбом и/или без раструба, длиной не менее 300 мм с полной маркировкой, отобранный от серийной партии труб, изготовленной в соответствии с требованиями настоящих технических условий.

Трубы должны быть отрезаны перпендикулярно оси по середине впадины гофра.

Контрольный образец труб оформляется на каждую группу номинальных диаметров в соответствии с таблицей 8 настоящих технических условий.

Д.2 Контрольный образец снабжают опломбированным ярлыком, в котором указывают:

- условное обозначение изделия;
- наименование предприятия-изготовителя;
- гриф утверждения контрольного образца уполномоченным лицом предприятия-изготовителя, заверенный печатью;
- гриф согласования с разработчиком технических условий или испытательной лабораторией труб из пластмасс или потребителем, заверенный печатью.

Д.3 При внесении изменений в требования внешнего вида, контрольные образцы подлежат переоформлению.

Д.4 Контрольные образцы хранятся на предприятии-изготовителе.

Д.5 По требованию потребителя для него изготавливается копия контрольного образца.

					ТУ 2248-001-96467180-2008	Лист
						27
Изм.	Лист	№ докум.	Подп.	Дата		

Приложение Е

(справочное)

Ссылочные нормативные документы

Е.1 В настоящих технических условиях использованы ссылки на следующие нормативные документы:

ГОСТ 166-89 Штангенциркули. Технические условия

ГОСТ 427-75 Линейки измерительные металлические. Технические условия

ГОСТ 6507-90 Микрометры. Технические условия

ГОСТ 7502-98 Рулетки измерительные металлические. Технические условия

ГОСТ 9550-81 Пластмассы. Методы определения модуля упругости при растяжении сжатии и изгибе

ГОСТ 11645-73 Пластмассы. Метод определения показателя текучести расплава термопластов

ГОСТ 11358-89 Толщинометры и стенкомеры индикаторные с ценой деления 0,01 и 0,1 мм. Технические условия

ГОСТ 14192-96 Маркировка грузов

ГОСТ 15150-69 Машины, приборы и другие технические изделия. Исполнения для различных климатических районов. Категории, условия эксплуатации, хранения и транспортирования в части воздействия климатических факторов внешней среды

ГОСТ 20403-75 Резина. Метод определения твердости в международных единицах (от 30 до 100 IRHD)

ГОСТ 21650-76 Средства скрепления тарно-штучных грузов в транспортных пакетах. Общие требования

ГОСТ 24157-80 Трубы из пластмасс. Метод определения стойкости при постоянном внутреннем давлении

ГОСТ Р ИСО 3126-2007 Трубопроводы из пластмасс. Пластмассовые элементы трубопровода. Определение размеров.

ГОСТ 9.029-74 ЕСЗКС. Резины. Методы испытаний на стойкость к старению при статической деформации сжатия.

ГОСТ 12.1.005-88 ССБТ. Общие санитарно-гигиенические требования к воздуху рабочей зоны.

ГОСТ 12.1.007-76 ССБТ. Вредные вещества. Классификация и общие требования безопасности.

ГОСТ 12.3.030-83 ССБТ. Переработка пластических масс. Требования безопасности

ГОСТ 17.2.3.02-78 Охрана природы. Атмосфера. Правила установления допустимых выбросов вредных веществ промышленными предприятиями.

					ТУ 2248-001-96467180-2008	Лист
Изм.	Лист	№ докум.	Подп.	Дата		28

СНиП 2.04.03-85 Канализация. Наружные сети и сооружения

СНиП 3.05.04-85 Наружные сети и сооружения водоснабжения и канализации

СП 40-102-2000 Проектирование и монтаж трубопроводов для систем водоснабжения и канализации из полимерных материалов. Общие требования

СН 550-82 Инструкция по проектированию и монтажу технологических трубопроводов из пластмассовых труб

EN 13476-1:2007 Трубопроводы из пластмасс для безнапорных подземных систем канализации и дренажа – Трубопроводы со структурированной стенкой из непластифицированного поливинилхлорида (PVC-U), полипропилена (PP) и полиэтилена (PE) - Часть 1: Общие требования и рабочие характеристики

EN 13476-3:2007 Трубопроводы из пластмасс для безнапорных подземных систем канализации и дренажа – Трубопроводы со структурированной стенкой из непластифицированного поливинилхлорида (PVC-U), полипропилена (PP) и полиэтилена (PE) - Часть 3: Технические условия на трубы, фитинги и систему, Тип Б

					ТУ 2248-001-96467180-2008	Лист
						29
Изм.	Лист	№ докум.	Подп.	Дата		